

光とレーザーの科学技術フェア2020 <レーザー科学技術フェア内>

特設 可視光・次世代レーザー応用ゾーン

主催: 可視光半導体レーザー応用コンソーシアム

共催: 日本光学会 レーザーディスプレイ研究グループ

協賛: レーザー学会 レーザーの自動車応用専門委員会/レーザー学会 光無線給電技術専門委員会

出展募集のごあんない

革新的に省エネ効果をもたらす可視光半導体レーザーは、RGB 3色の光源も揃い、既存商品だけでなく新たなサービスを含めた多方面へと展開され、日本が誇る巨大産業に育つことが期待されています。関連製品を集結させることにより、高いポテンシャルと未来への可能性を秘めた可視光半導体レーザーの応用展開を再確認いたします。

また、会期中は各種技術セミナーやシンポジウム等の併設イベントも多数開催され、光技術に関係する研究者や関係者が一堂に会しますので、是非この機会に貴社のレーザー関連技術・製品のPRの場としてご活用ください。

光とレーザーの科学技術フェア2020 <レーザー科学技術フェア内>

特設 可視光・次世代レーザー応用ゾーン

■ 会期: 2020年11月11日(水) ~ 13日(金) 10:00~17:00

■ 会場: 東京都立産業貿易センター 浜松町館

展示会の詳細は下記をご覧ください。

<https://www.optronics.co.jp/fair/zone>

出展料
※消費税別

一般価格

¥210,000

ゾーン特別価格

¥130,000

出展概要

■ 出展料: 一般 ¥210,000 ▶ ゾーン特別価格 **¥130,000** (消費税別)

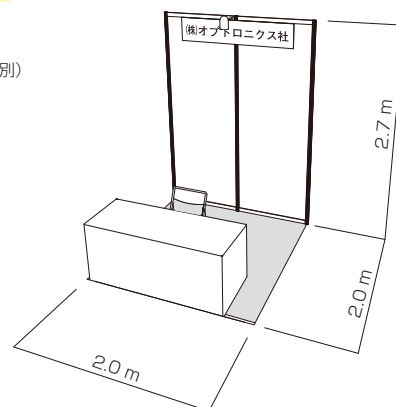
出展料には・・・テーブル1台、パイプ椅子1脚、スポットライト1ヶ、社名板、カーペット、コンセント2口1ヶ(100V 200W)が含まれます。

■ 申込締切: 2020年9月30日(水)

■ その他: 一般来場者の動員、誘致をはかるため、レーザー学会誌・オプトロニクス誌・その他有力媒体誌(紙)での広告や招待券などにより積極的かつ効果的PRを展開します。

■ 出展対象:

可視光・次世代レーザーに関する製品・技術



出展のメリット

【特典】企業PR(プレゼンタイム)

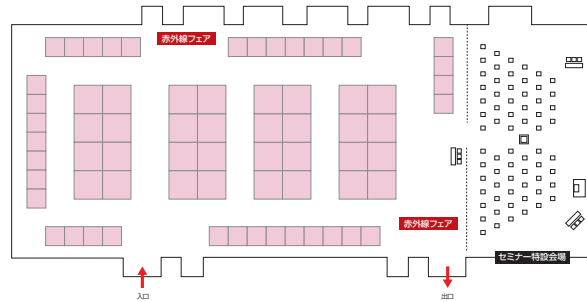
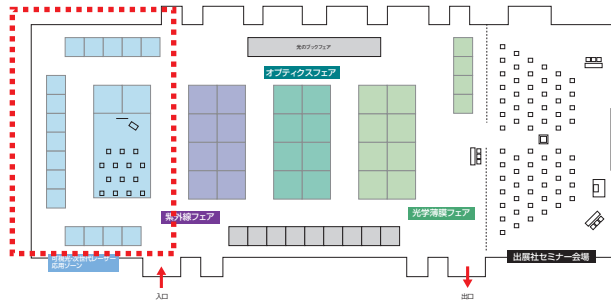
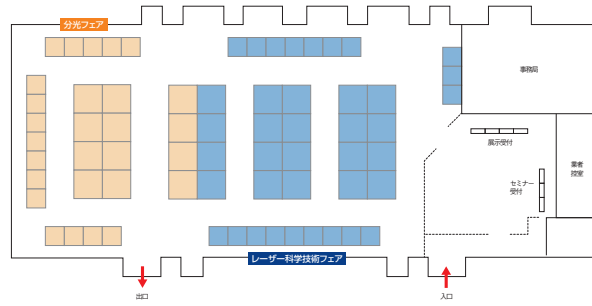
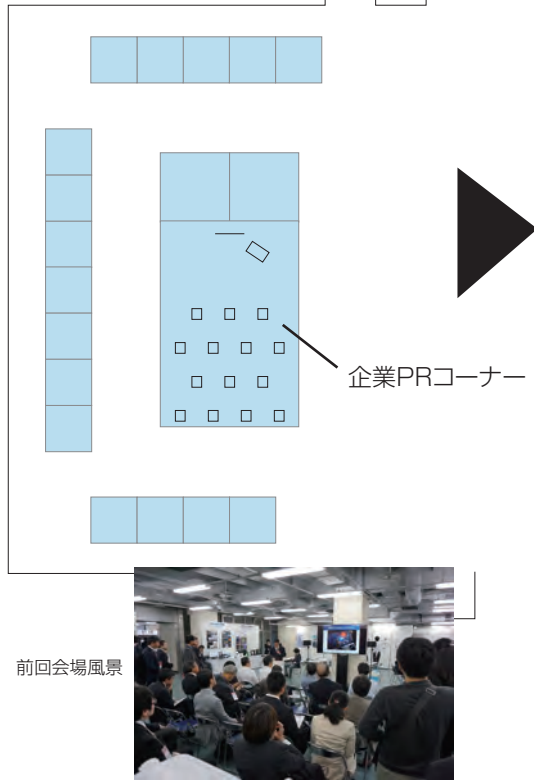
- ・ 出展企業による製品、企業のご紹介
- ・ 新技術紹介セミナー



東京都立産業貿易センター 浜松町館

可視光・次世代レーザー応用ゾーン

レイアウト案



各種イベントが同時開催！ (予定含む)

11月11日(水)

▼ レーザー技術総合研究所 ILT 2020 平成31年度研究成果報告会

11月12日(木)

▼ 第12回 光科学フォーラムサミット

その他に、レーザー安全に関する講演会などを予定しています。

レーザー科学技術フェア2020内『可視光・次世代レーザー応用ゾーン』出展申込書

年 月 日

下記のとおりレーザー科学技術フェア2020内「可視光・次世代レーザー応用ゾーン」に ()小間 出展を申込みます。

社名		住所	〒
担当者			
所属		TEL	
E-mail		FAX	
出展予定物			